



Kabinen-Schutzbelüftungssystem

Saubere Luft für Mensch und Maschine

www.szs-schutzbelueftung.de

Kabinen-Schutzbelüftungssystem

In ganz Europa ist der Mensch in seiner Arbeitsumgebung mehr denn je schädlichen, lungengängigen Partikeln ausgesetzt. Dies ist besonders besorgniserregend beim Recycling, bei Erdbewegungen, in der Landwirtschaft und unter anderen Bedingungen, bei denen gefährliche Partikel in der Luft schweben.

RESPA® Kabinen-Schutzbelüftungssystem

Das RESPA® System liefert saubere Luft an Ihrem HLK-System (Heizung, Lüftung, Klimaanlage). Um die Kabine frei von Staub zu halten und den Bediener vor der Exposition gegenüber schädlichen Partikeln zu schützen. Unser Kabinen Schutzbelüftungssystem entfernt mehr als 90% von Schmutz und Ablagerungen, bevor unser integrierter Luftfilter die Luft auf höchste Qualität bringt und somit die strengsten internationalen Sicherheitsbestimmungen erfüllt!

RESPA® Schutzbelüftungssystem



Betriebsweise

Schritt 1: Die Verschmutzte Luft tritt in das Vorreinigungssystems ein.

Schritt 2: Der Lüfter des eingebauten Vorreinigungssystems erzeugt einen Luftwirbel, wodurch die Schmutzpartikel in der eingesaugten Luft entlang der Außenwände des Gehäuses wandern und dann aus dem Schmutzauslass (3) ausgeworfen werden.

Schritt 3: Mehr als 90% der Schmutz- und Staubpartikel werden durch die Auswurföffnung am Ende des Filters aus dem Vorreinigungssystems ausgestoßen.

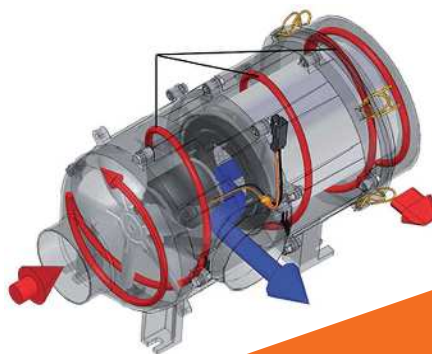
Schritt 4: Die vorgereinigte Luft wird nun auf die Normen gefiltert * die für Ihre Anwendung erforderlich ist, wonach die saubere gefilterte Luft in die Kabine strömt.

* Zum Beispiel EN779 F9 (P2), EN1822 HEPA H13 (P3) oder EN12941 (ABEK1)

RESPA® Kabinen Schutzbelüftungssystem

Vorteile

- Schützt die Gesundheit des Bedieners und erhöht den Komfort und die Produktivität.
- Schützt das HLK-System (Heizung, Lüftung, Klimaanlage) vor Staub.
- Geringe Wartungskosten und lange Filterlebensdauer dank des eingebauten Vorreinigungssystems.
- Erhält die maximal erreichbare Bedieneransicht aufgrund von seiner kompakten Größe.
- Geeignet für alle Arbeitsumgebungen!



Deutschland Vertretung
SY-KLONE International
www.szs-schutzbelueftung.de

SY-KLONE®
INTERNATIONAL

SY-KLONE / Linden V.O.F.

Schneider Zentralschmiertechnik Service, e.K.
Ruhlsdorfer Straße 95, Haus 101 // 14532 Stahnsdorf
+49 3329 699 619-0 // info@schneider-szs.de



Unser Vorreinigungssystem verlängert die Lebensdauer der Filter

Selbstreinigender Filter

Das RESPA® System stößt kontinuierlich > 90% des Staubes und Schmutz aus, bevor die Luft gefiltert wird. Der Filter und das Gehäuse sind selbstreinigend, da Schmutz vom Filter fällt und im Zuge des konstanten Luftstroms um den Luftfilter aus dem Gehäuse ausgestoßen wird. Im Gegensatz zu jeder früheren Technologie bleibt das gesamte Filtergehäuse im Wesentlichen partikelfrei. Dies erhöht die Lebensdauer des Filters und verringert die Exposition gegenüber Verunreinigungen beim Filterwechsel. Dank dieser Technologie, erhöht sich die Filterstandzeit dieses Systems gegen über anderen Anlagen um 5 bis 100 mal der ursprünglichen lebensdauer!

Montage

www.szs-schutzbelueftung.de

Mit einer Größe von nur 49 x 26 x 26 cm und einem um 360 ° drehbaren Luftauslass kann das RESPA® System fast überall horizontal oder vertikal montiert werden! Zu den Anwendungen gehören alle geschlossenen Fahrerkabinen in allen Umgebungen, Umwelt kontrollierte Räume und vieles mehr!

Drucküberwachungssystem



Um einen ordnungsgemäßen Betrieb zu gewährleisten und die Lebensdauer des Filters zu überwachen, sollten alle unter Druck stehenden Kabinen über einen Druckmonitor verfügen. Dieser Monitor weist den Bediener sowohl auf eine erhöhte Exposition gegenüber Verunreinigungen als auch auf Bedingungen hin, die das HLK-System belasten.

Unser einfach zu installierendes elektronisches Drucküberwachungssystem informiert Sie in Echtzeit über den Kabinendruck und den Zeitpunkt des Filterwechsels in Ihrem Respa®-System. Der Monitor kann an entfernte Telemetriesysteme angeschlossen werden und ist von den meisten Aufsichtsbehörden zugelassen.



Deutschland Vertretung
SY-KLONE International
www.szs-schutzbelueftung.de

SY-KLONE
INTERNATIONAL

SY-KLONE / Linden V.O.F.

Schneider Zentralschmiertechnik Service, e.K.
Ruhlsdorfer Straße 95, Haus 101 // 14532 Stahnsdorf
+49 3329 699 619-0 // info@schneider-szs.de